



DOUCHE OCULAIRE À CARTOUCHES AQUARION[®] MODÈLE N^o : AQ100

SPÉCIFICATIONS :

Certifiée conforme à la norme ANSI Z358.1 par un organisme tiers, la douche oculaire autonome à alimentation par gravité doit produire un jet d'eau double de 0,4 gal/min (1,5 l/min) sans danger pour l'utilisateur pendant au moins 15 minutes. Les buses de lavage oculaire doivent être intégrées dans un plateau fermé qui les protège des contaminants aéroportés lorsque la douche oculaire n'est pas en utilisation. Lorsque la douche est activée, le plateau rabattable doit rester ouvert, permettant un accès complet aux deux jets d'eau et évacuant l'eau usée vers un orifice de vidange où un bac de récupération (en option) peut être installé. L'appareil doit inclure deux cartouches (vendues séparément) de solution saline de rinçage, logées dans un boîtier en polyéthylène jaune non corrosif. La douche oculaire doit être en ABS jaune haute visibilité et inclure des pictogrammes d'actionnement, d'entretien et de fonctionnement. **Le modèle AQ100 d'Encon Safety Products comprend une douche oculaire autonome (cartouche vendue séparément).**

Cartouches (vendues séparément)

Le modèle AQ120S d'Encon Safety Products comprend deux cartouches de solution saline conservée de 3,7 gal (14 l).
Le modèle AQ110 d'Encon Safety Products comprend deux cartouches de solution saline stérile de 3,7 gal (14 l) (offert seulement au Canada).

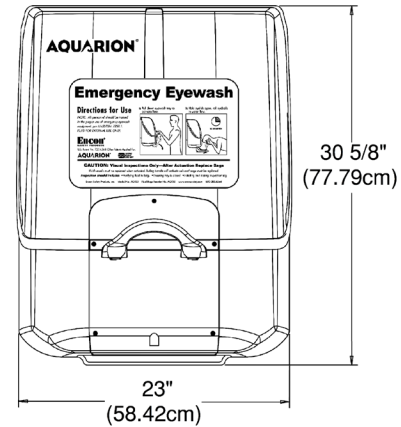
***Note :** En cas d'utilisation de produits chimiques dangereux pour la peau, l'installation d'une douche oculaire ou oculaire/ faciale avec fonctions d'urgence est recommandée.

MATÉRIAUX DE CONSTRUCTION :

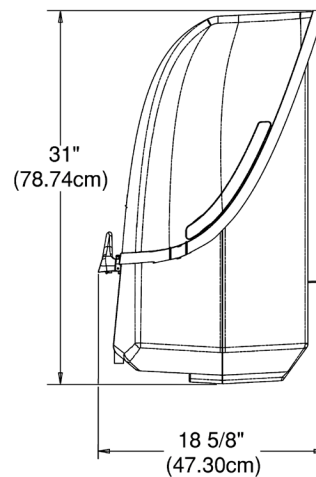
BOÎTIER : Peut contenir jusqu'à deux cartouches de solution saline de 3,7 gal (14 l).

BUSES : Buses à double jet en ABS à installer directement dans le plateau de la douche oculaire.

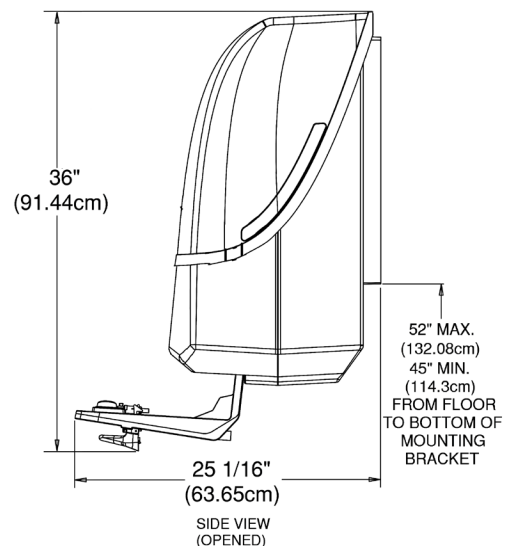
POIDS : Poids d'expédition, 23 lb (10,43 kg); poids avec deux cartouches installées (vendues séparément) 75 lb (34 kg)



FERMÉ



VUE DE CÔTÉ
(FERMÉ)



SIDE VIEW
(OPENED)