



1-800-283-6266

Tél. : (713) 466-1449 Téléc. : (713) 466-1703
Courriel : customerservice@enconsafety.com

DOUCHE OCULAIRE AVEC YELLO-BOWL® ET SUPPORT MURAL

Modèle n° : 01030401

SPÉCIFICATIONS :

Certifiée conforme à la norme ANSI Z358.1 par un organisme tiers, la douche doit fournir un débit de 3,2 gal/min (12,1 l/min) à une pression de 30/70 psi (206,8/482,6 kPa). L'appareil doit produire un jet d'eau sans danger pour l'utilisateur pendant au moins 15 minutes. L'appareil doit être muni d'un robinet à bille sphérique chromée à fermeture non automatique et activation simple de 1/2". L'appareil doit comprendre un actionneur en acier inoxydable avec pictogramme, une plaque signalétique de 7" x 11" (17,8 cm x 27,9 cm), un raccord mural et un support mural. L'appareil doit être muni d'un régulateur de débit à régulation automatique de 3,2 gal/min (12,1 l/min) assurant un débit constant et uniforme sous des conditions hydrauliques de 30/70 psi (206,8/482,6 kPa). Les buses de la douche oculaire doivent être munies de couvercles articulés, être en ABS résistant aux rayons UV et être montées dans un bassin

Yello-Bowl® en ABS hautement visible. Les couvercles doivent être attachés à l'aide de chaînes en acier inoxydable et protéger l'appareil contre la poussière et les contaminants lorsqu'il n'est pas en utilisation. Les douches oculaires produisant un débit inadéquat ou munies de filtres détériorés ne sont pas acceptables. La douche oculaire doit correspondre au modèle 01030401 de Encon Safety Products. Pour la version avec filtre en T optionnel, la douche oculaire doit correspondre au modèle 01030403. Pour la version avec tuyauterie, robinet et bille en acier inoxydable, la douche oculaire doit correspondre au modèle 01030407.

*Note : En cas d'utilisation de produits chimiques dangereux pour la peau, l'installation d'une douche oculaire et faciale est recommandée.

MATÉRIAUX DE CONSTRUCTION :

TUYAUTERIE : Laiton chromé 1/2"

ROBINETS : Robinet à bille en bronze chromé à fermeture non automatique de 1/2", avec bille chromée, tige de vanne et plaque d'actionnement en acier inoxydable avec pictogramme; option avec filtre : 1/2" BCP, maille 16

BUSES : Buses à double jet en ABS avec couvercles articulés en plastique ABS attachés par des chaînes en acier inoxydable.

BASSIN : Bassin Yello-Bowl® en ABS hautement visible avec support mural

RÉGULATEUR DE DÉBIT : Régulation automatique 3,2 gal/min (12,1 l/min), assurant un débit constant et uniforme aux deux buses, même en cas de variations de pression hydraulique

RACCORD D'ALIMENTATION : 1/2" NPT

RACCORD D'ÉVACUATION : 1 1/4" x 6" (3,17 cm X 15,24 cm), raccord coulissant long.

POIDS : 6 lb (2,72 kg)

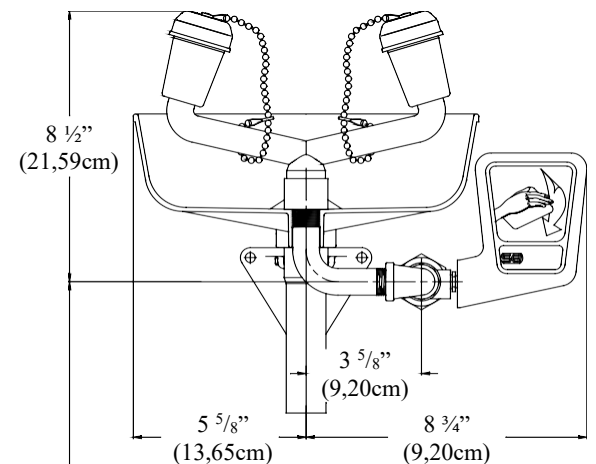
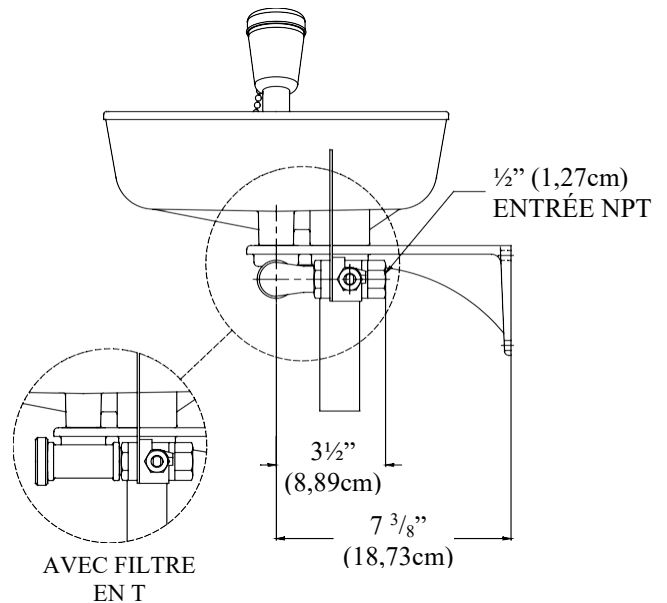
Doc. n° : 01030401.2

Sec : Douches oculaires

© 2013 Encon Safety Products, Inc.

Visitez notre site Web : www.enconsafety.com

CERTIFIÉ ANSI



36 1/2" MAX.
(92,71cm)

24 1/2" MIN.
(62,23cm)

SURFACE DU SOL

