

Encon[®]
SAFETY PRODUCTS

1-800-283-6266

Tél. : 713-466-1449 Téléc. : 713-466-1703

Courriel : customerservice@enconsafety.com

DOUCHE OCULAIRE/FACIALE SUR PIÉDESTAL AVEC YELLO-BOWL[®]

Modèle n° 01035402

SPÉCIFICATIONS :

Certifiée conforme à la norme ANSI Z358.1 par un organisme tiers, la douche oculaire et faciale doit fournir un débit de 8,0 gal/min (30,3 l/min) à une pression de 30/70 psi (206,8/482,6 kPa). L'appareil doit produire un jet d'eau sans danger pour l'utilisateur pendant au moins 15 minutes. L'appareil doit être muni d'un robinet à bille sphérique chromée à fermeture non automatique et activation simple de 1/2". L'appareil doit comprendre un actionneur en acier inoxydable avec pictogramme, une plaque signalétique de 7" x 11" (17,8 cm x 27,9 cm), une tuyauterie d'alimentation en laiton chromé de 1/2 po et un piédestal/drain en acier galvanisé à chaud de nomenclature 80 permettant une installation et une fixation autonomes. L'appareil doit être muni d'un régulateur de débit à régulation automatique de 8 gal/min (30,3 l/min) assurant un débit constant et uniforme sous des conditions hydrauliques de 30/70 psi (206,8/482,6 kPa). Les buses doivent être en ABS résistant aux rayons UV et montées dans un bassin Yello-Bowl[®] en ABS hautement visible. Les couvercles doivent être attachés à l'aide de chaînes en acier inoxydable et protéger l'appareil contre la poussière et les contaminants lorsqu'il n'est pas en utilisation. Les douches oculaires et faciales produisant un débit inadéquat ou munies de filtres détériorés ne sont pas acceptables. Le modèle 01035402 d'Encon Safety Products comprend une douche faciale montée sur piédestal.

***Note :** En cas d'utilisation de produits chimiques dangereux pour la peau, l'installation d'une douche oculaire ou oculaire/faciale avec fonctions d'urgence est recommandée.

MATÉRIAUX DE CONSTRUCTION :

TUYAUTERIE : Tuyauterie d'alimentation en laiton chromé de 1/2", piédestal en acier galvanisé à chaud (nom. 80).

ROBINETS : Robinet à bille en bronze chromé de 1/2" à fermeture non automatique avec bille chromée, tige de vanne en acier inoxydable et plaque d'actionnement en acier inoxydable avec pictogramme

BUSES : Buses à double jet en ABS avec couvercles articulés en plastique ABS attachés par des chaînes en acier inoxydable.

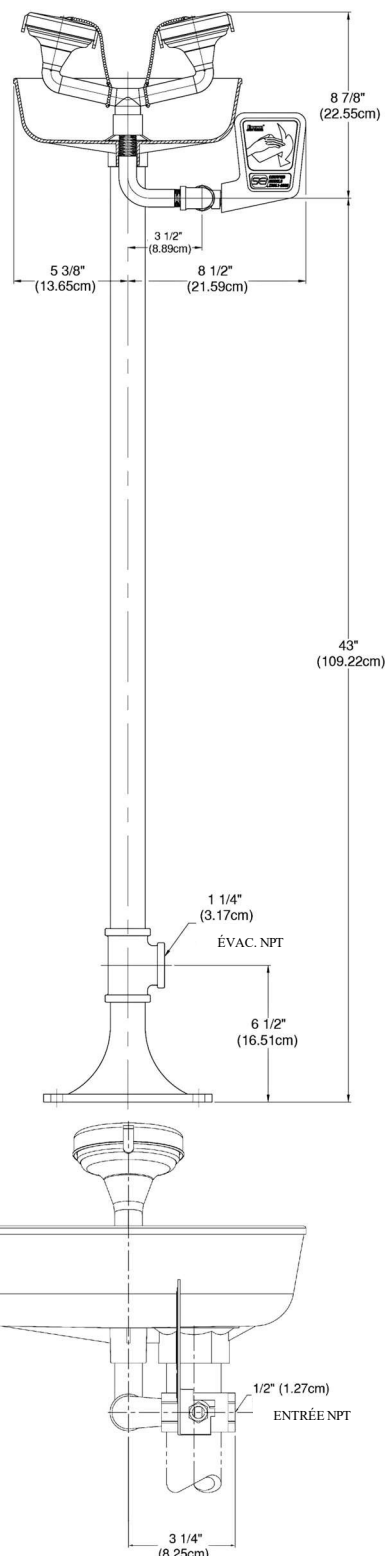
BASSIN : Bassin Yello-Bowl[®] en ABS hautement visible

RÉGULATEUR DE DÉBIT : Régulation automatique 8,0 gal/min (30,3 l/min) assurant un débit constant et uniforme même en cas de variations de pression hydraulique

RACCORD D'ALIMENTATION : 1/2" NPT

RACCORD D'ÉVACUATION : 1 1/4" NPT

POIDS : 25 lb (11.34 kg)



Doc. n° : 01035402.3

Sec. : Douches oculaires/faciales

© 2023 Encon Safety Products, Inc.

Visitez notre site Web : www.enconsafety.com**CERTIFIÉ ANSI**