

Encon[®]
SAFETY PRODUCTS

1-800-283-6266

Tél. : 713-466-1449

Courriel : customerservice@enconsafety.com

DOUCHE CORPORELLE/FACIALE 20 GPM AVEC YELLO-BOWL[®] MODÈLE N° 01050260

SPÉCIFICATIONS :

Certifiée conforme à la norme ANSI Z358.1 par un organisme tiers, la douche combinée doit fournir un débit de 20 gal/min (75,7 l/min) à une pression de 30/70 psi (206,8/482,6 kPa) pour la douche corporelle et de 8,0 gal/min (30,3 l/min) à la même pression pour la douche oculaire/ faciale. L'appareil doit produire un jet d'eau sans danger pour l'utilisateur pendant au moins 15 minutes. L'appareil doit être muni de robinets à bille sphérique en bronze chromé à fermeture non automatique et activation simple. Dimensions des robinets : douche corporelle 1", douche oculaire/ faciale 1/2". L'appareil doit comprendre des actionneurs en acier inoxydable avec indicateur d'actionnement, une tuyauterie en acier galvanisé à chaud de nomenclature 80, des raccords d'alimentation et d'évacuation de 1/4" et une plaque de montage au sol à bride permettant une installation et une fixation autonomes. La douche corporelle doit être munie d'un régulateur de débit à régulation automatique de 20 gal/min (75,7 l/min). La douche oculaire et faciale doit être munie d'un régulateur de débit à régulation automatique de 8,0 gal/min (30,3 l/min) assurant un débit constant et uniforme sous des conditions hydrauliques de 30/70 psi (206,8/482,6 kPa). La pomme de douche doit être fabriquée en ABS jaune hautement visible et résistant aux rayons UV. Elle doit fournir un jet d'eau d'au moins 20" (50,8 cm) de diamètre à la zone cible située à 60" (152,4 cm) au-dessus de la surface du sol. Les buses de douche oculaire et faciale doivent être munies de couvercles à flotteur, être en ABS résistant aux rayons UV et être montées dans un bassin Yello-Bowl[®] en ABS hautement visible. Les couvercles doivent être attachés à l'aide de chaînes en acier inoxydable et protéger l'appareil contre la poussière et les contaminants lorsqu'il n'est pas en utilisation. Les douches combinées produisant un débit inadéquat ou munis de filtres détériorés ne sont pas acceptables. **Le modèle 01050216 d'Encon Safety Products** comprend une douche combinée corporelle/oculaire/ faciale. **Le modèle 01050218 d'Encon Safety Products** comprend une douche combinée corporelle/oculaire/ faciale avec filtre en T. **Le modèle 01050228 d'Encon Safety Products** comprend une douche combinée corporelle/oculaire/ faciale avec revêtement Polane[®] (jaune).

*Note : En cas d'utilisation de produits chimiques dangereux pour la peau, l'installation d'une douche oculaire ou oculaire/ faciale avec fonctions d'urgence est recommandée.

MATÉRIAUX DE CONSTRUCTION :

TUYAUTERIE : Acier galvanisé à chaud de nom. 80.

ROBINETS : Robinets à bille en bronze chromé avec billes chromées, tige en acier inoxydable, plaque en acier inoxydable avec pictogramme (douche oculaire/ faciale) et actionneur en acier inoxydable avec pictogramme (douche corporelle). Filtre en T en option : BCP 1/2", mailles 16. Dimensions des robinets : douche corporelle 1", douche oculaire/ faciale 1/2".

POMME DE DOUCHE : ABS jaune

BUSES DE LAVAGE OCULAIRE : Buses à double jet en ABS avec couvercles à flotteur en plastique ABS attachés par des chaînes en acier inoxydable.

BASSIN : Bassin Yello-Bowl[®] en ABS hautement visible

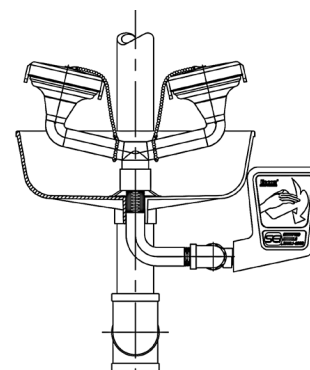
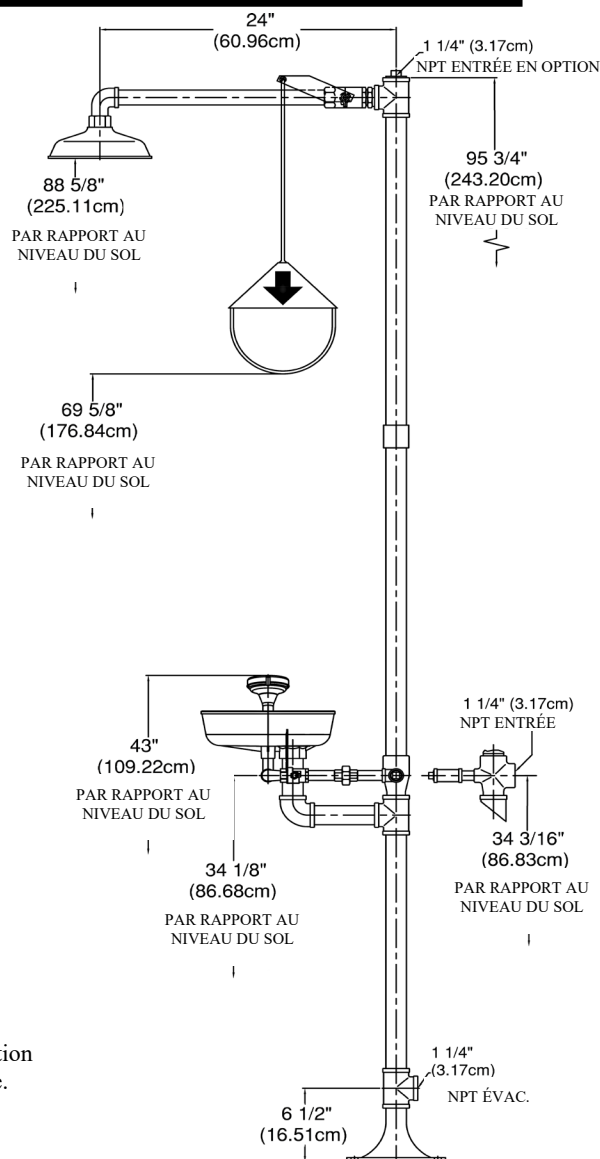
REVÊTEMENT POLANE[®] EN OPTION : Revêtement en émail polyuréthane résistant à la corrosion, ABS jaune, haute visibilité.

RÉGULATEUR DE DÉBIT : Douche corporelle, régulation automatique 20 gal/min (75,7 l/min); douche oculaire et faciale, régulation automatique 8,0 gal/min (30,3 l/min)

RACCORD D'ALIMENTATION : 1/4" NPT

RACCORD D'ÉVACUATION : 1/4" NPT

POIDS : 59 lb (26.76 kg)



VUE DE DEVANT
(DOUCHE OCULAIRE)

Doc. n° : 01050260.1

Sec. : Douches combinées

© 2023 Encon Safety Products, Inc.

Visitez notre site Web : www.enconsafety.com

CERTIFIÉ ANSI

