



1-800-283-6266

Tél. : 713-466-1449

Courriel : customerservice@enconsafety.com

ENSEMBLE DE RIDEAU D'INTIMITÉ

MODÈLE N° : 01052149

SPÉCIFICATIONS :

Procure une intimité immédiate et s'installe facilement sur la plupart des stations de douche montées au sol. Comprend des blocs en plastique ABS, une tige en acier inoxydable et un support de fixation en acier inoxydable avec boulons en U en acier inoxydable pour maintenir l'ensemble en place. Crochets de grande dimension inclus. Le rideau d'intimité mesure 70 po (177,8 cm) de hauteur sur 145 po (368,3 cm) de largeur.

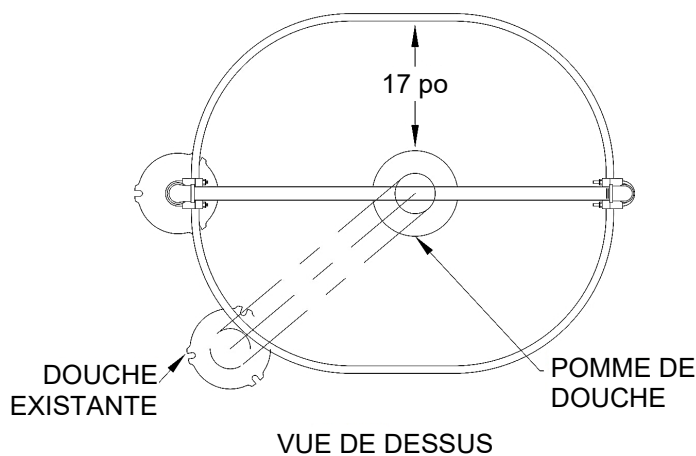
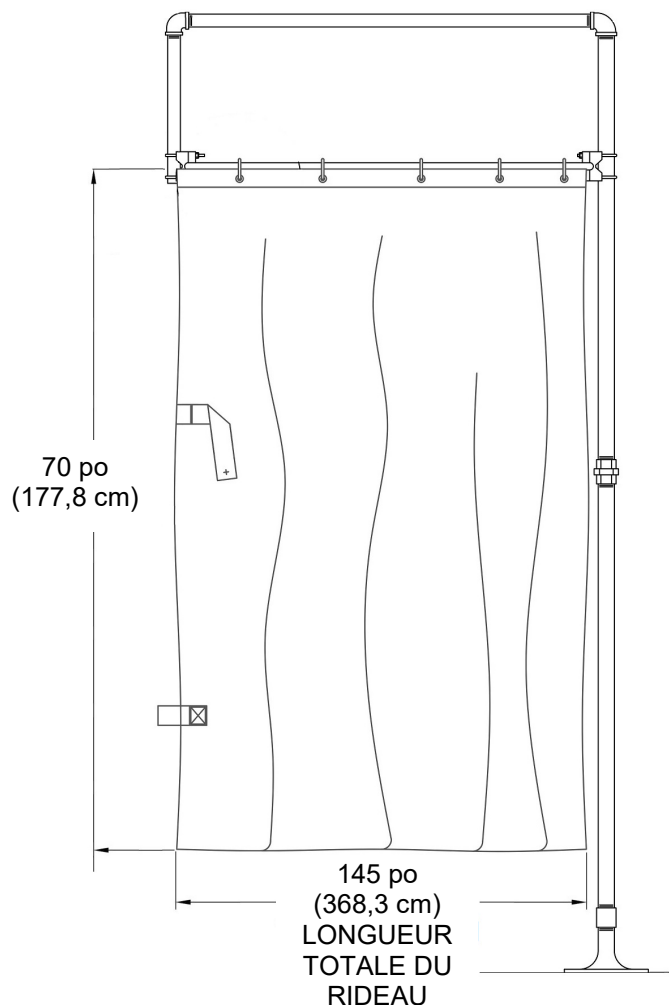
*Remarque : Lorsqu'on utilise des matières dangereuses pouvant être nocives pour la peau, il convient d'envisager l'installation appropriée d'une douche oculaire ou d'une douche faciale/oculaire avec une douche d'urgence.

MATÉRIAUX DE CONSTRUCTION :

STRUCTURE : Tiges, supports et boulons en U en acier inoxydable.

MATÉRIAU DU RIDEAU : Matériau robuste en PVC enduit de nylon, hydrofuge, jaune hautement visible, avec base lestée.

POIDS : 15 lb (6,80 kg)



Doc. n° : 01052149.1
Sec : Accessoires et pièces

Visitez notre site web :
www.enconsafety.com
© 2026 Encon Safety Products, Inc.

ANSI CERTIFIED