

Encon[®]
SAFETY PRODUCTS

1-800-283-6266

Tél. : 713-466-1449 Téléc. : 713-466-1703

Courriel : customerservice@enconsafety.com



STATION DE RINÇAGE / DOUCHE OCULAIRE SUR COMPTOIR

Modèle n° 01040114

SPÉCIFICATIONS :

Certifiée conforme à la norme ANSI Z358.1 par un organisme tiers, la douche oculaire et faciale doit fournir un débit de 2,4 gal/min (9,1 l/min) à une pression de 45/70 psi (310,6/482,6 kPa). L'appareil doit produire un jet d'eau doux et sans danger pour l'utilisateur pendant au moins 15 minutes. L'appareil doit être muni d'un robinet à bille sphérique chromée à fermeture non automatique et activation simple de 3/8". Ce robinet doit permettre une activation rapide et un arrêt positif. L'appareil comprend également un actionneur en acier inoxydable avec pictogramme, une plaque signalétique de 7" x 11" (17,8 cm x 27,9 cm) et un raccord pivotant pour montage sur comptoir. Ce raccord permet d'utiliser la douche oculaire comme unité fixe ou de la déplacer au besoin. L'appareil doit être muni d'un régulateur de débit à régulation automatique de 2,4 gal/min (9,1 l/min) assurant un débit constant et uniforme sous des conditions hydrauliques de 45/70 psi (310,6/482,6 kPa). Les buses de la douche oculaire doivent être munies de couvercles articulés, être en acétal résistant aux solvants et être montées sur un raccord en Y en laiton chromé. Les couvercles doivent protéger l'appareil contre la poussière et les contaminants lorsqu'il n'est pas en utilisation. Les douches oculaires munies de filtres détériorés ne sont pas acceptables.

La douche oculaire doit correspondre au modèle 01040114 de Encon Safety Products.

MATÉRIAUX DE CONSTRUCTION :

TUYAUTERIE : Laiton chromé

ROBINET : Robinet à bille en bronze chromé de 3/8" à fermeture non automatique avec bille chromée, tige de vanne en acier inoxydable et plaque d'actionnement en acier inoxydable avec pictogramme

BUSES : Buses à jet double en acétal avec couvercles articulés et raccord en Y chromé

BOYAU DE RINÇAGE : Boyau en nylon de 6' (152,40 cm) avec raccord pivotant.

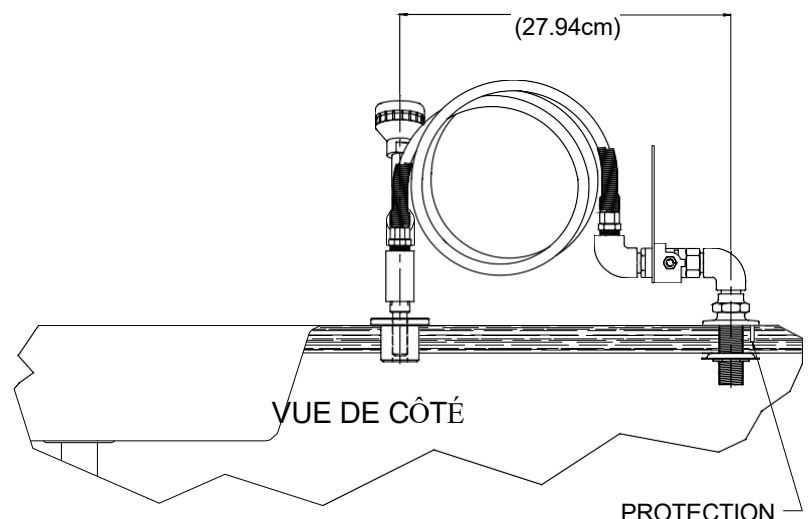
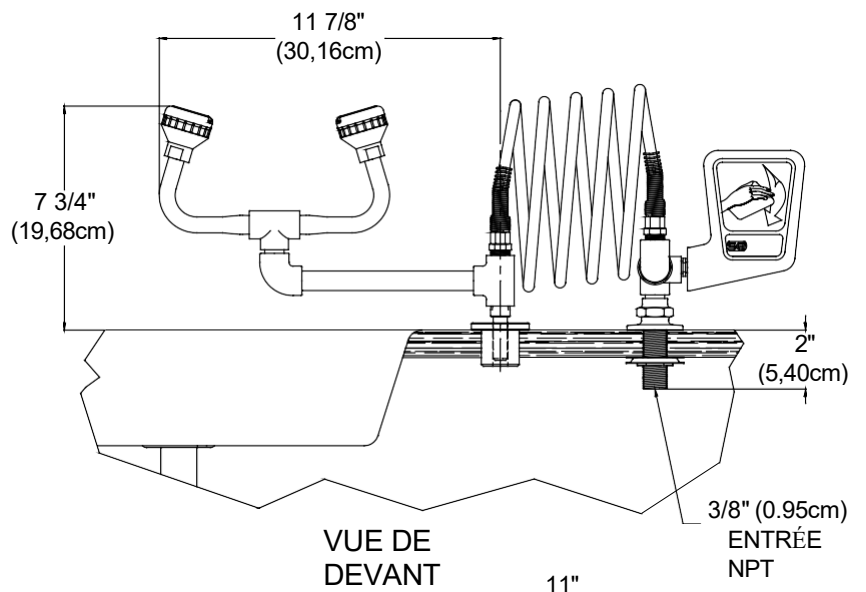
RÉGULATEUR DE DÉBIT :

2 régulateurs à ajustement automatique, 1,2 gal/min (4,5 l/min)

RACCORD D'ALIMENTATION : 3/8" NPT

POIDS : 10 lb (4,54 kg)

PRESSION : Pression minimale de 45 psi (310,6 kPa) requise



Doc. n° : 01040114.2

Date de publication : 06/01/04

Sec. : Unités pour laboratoires

© 2004 Encon Safety Products

Visitez notre site Web : www.enconsafety.com

CERTIFIÉ ANSI