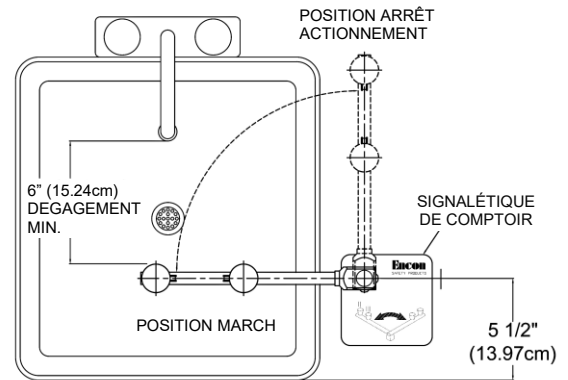
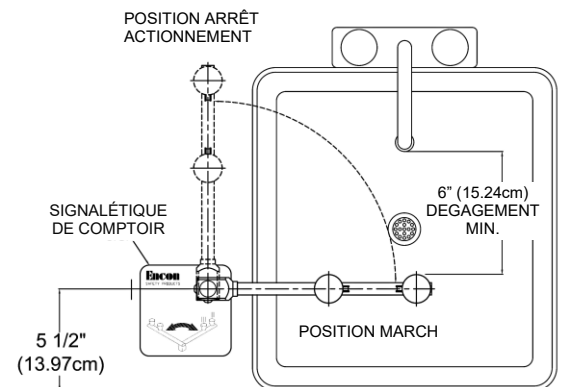
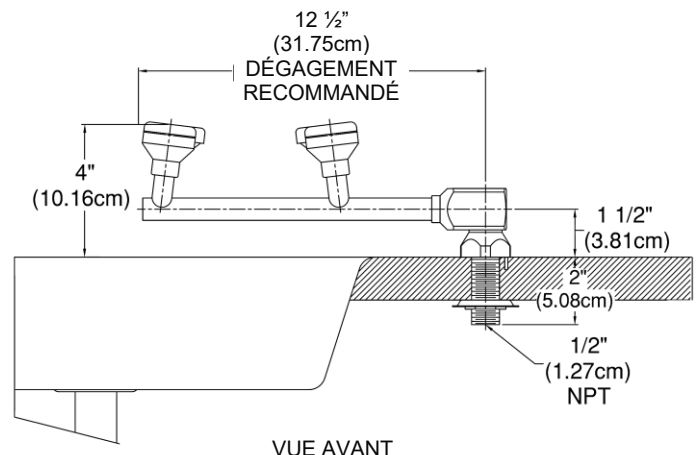


**SPÉCIFICATIONS :**

Certifiée conforme à la norme ANSI Z358.1 par un organisme tiers, la douche oculaire doit fournir un débit de 2,4 gal/min (9,1 l/min) à une pression de 30/70 psi (206,8/482,6 kPa). L'appareil doit produire un jet d'eau doux et sans danger pour l'utilisateur pendant au moins 15 minutes. L'appareil doit être muni d'un robinet à bille chromée à fermeture non automatique et activation simple de 1/2". L'appareil doit comprendre un actionneur en acier inoxydable conçu pour le montage sur comptoir, à droite (ou à gauche, après inversion du limiteur de rotation), avec pictogramme et une plaque signalétique de 7" x 11" (17,8 cm x 27,9 cm). Il doit être muni d'un bras pivotant SWING-AWAY<sup>MC</sup> de 12 1/2" (31,75 cm) permettant de positionner la douche oculaire à 4" (10,16 cm) au-dessus du lavabo. L'appareil doit être muni d'un régulateur de débit à régulation automatique de 2,4 gal/min (9,1 l/min) assurant un débit constant et uniforme sous des conditions hydrauliques de 30/70 psi (206,8/482,6 kPa). Les buses de la douche oculaire doivent être munies de couvercles articulés, être en acétal résistant aux solvants et être montées sur un raccord en Y en laiton chromé. Les couvercles doivent protéger l'appareil contre la poussière et les contaminants lorsqu'il n'est pas en utilisation. Les douches oculaires munies de filtres détériorés ne sont pas acceptables. La version avec douche oculaire SWING-AWAY<sup>MC</sup> de 12 1/2" doit correspondre au modèle 01040127 d'Encon Safety Products.

\*Note : En cas d'utilisation de produits chimiques dangereux pour la peau, l'installation d'une douche oculaire ou oculaire/ faciale avec fonctions d'urgence est recommandée.

**MATÉRIAUX DE CONSTRUCTION :****ROBINET :** Robinet pivotant en laiton chromé poli**TUYAUTERIE :** Laiton chromé poli**BUSES :** Buses à jet double en acétal avec couvercles articulés et raccord en Y chromé**RÉGULATEUR DE DÉBIT :** 2 régulateurs à ajustement automatique, 1,2 gal/min (4,5 l/min)**RACCORD D'ALIMENTATION :** 1/2" NPT**POIDS :** 4 lb (1.841 kg)VUE EN PLAN  
INSTALLATION SUR LE  
CÔTÉ DROITVUE EN PLAN  
INSTALLATION SUR LE  
CÔTÉ GAUCHE

VUE AVANT