

Encon®
SAFETY PRODUCTS
1-800-283-6266
Tél. : 713-466-1449 Téléc. : 713-466-1703
Courriel : customerservice@enconsafety.com



DOUCHE OCULAIRE RABATTABLE SUR COMPTOIR

Modèle n° 01040130

SPÉCIFICATIONS :

Certifiée conforme à la norme ANSI Z358.1 par un organisme tiers, la douche oculaire doit fournir un débit de 2,4 gal/min (9,1 l/min) à une pression de 30/70 psi (206,8/482,6 kPa). L'appareil doit produire un jet d'eau doux et sans danger pour l'utilisateur pendant au moins 15 minutes. L'appareil doit être muni d'un robinet chromé à fermeture non automatique et activation simple de 1/2". Ce robinet doit permettre une activation rapide et un arrêt positif. L'appareil doit comprendre un actionneur monté sur comptoir (à droite ou à gauche) avec pictogramme et plaque signalétique de 7" x 11" (17,8 cm x 27,9 cm). Il doit être muni d'un bras rabattable de 13 7/8" (35,2 cm) pour utilisation au-dessus du lavabo. L'appareil doit être muni d'un régulateur de débit à régulation automatique de 2,4 gal/min (9,1 l/min) assurant un débit constant et

uniforme sous des conditions hydrauliques de 30/70 psi (206,8/482,6 kPa). Les buses de la douche oculaire doivent être munies de couvercles articulés et être en acétal résistant aux solvants. Les couvercles doivent protéger l'appareil contre la poussière et les contaminants lorsqu'il n'est pas en utilisation. Les douches oculaires munies de filtres détériorés ne sont pas acceptables. La douche oculaire à bras rabattable doit correspondre au modèle 01040130 de Encon Safety Products.

MATÉRIAUX DE CONSTRUCTION :

ROBINET : Robinet pivotant en laiton chromé poli

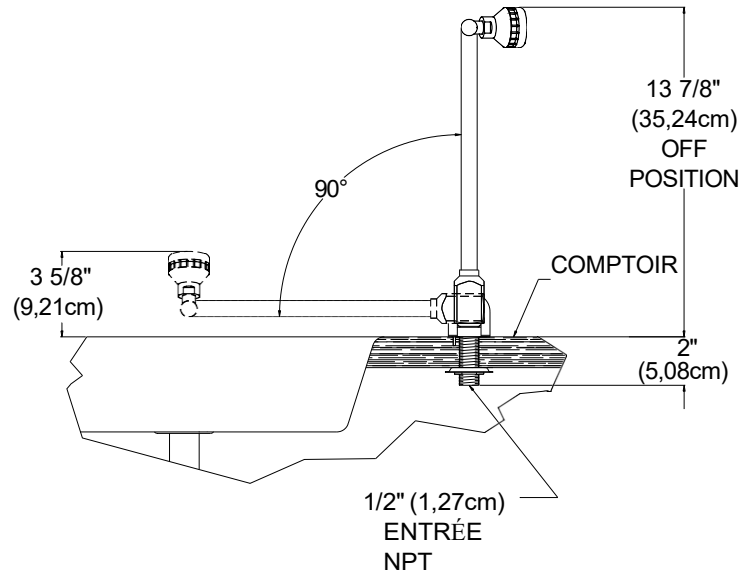
TUYAUTERIE : Laiton chromé poli

BUSES : Buses à jet double en acétal avec couvercles articulés

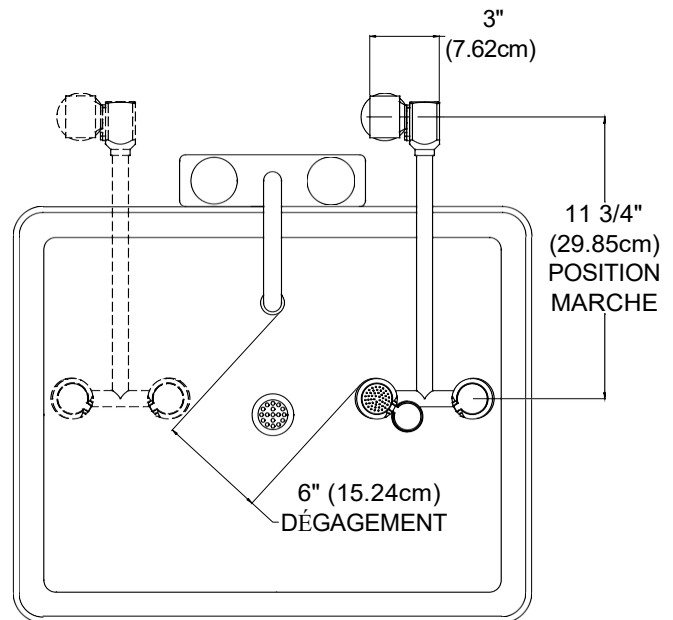
RÉGULATEUR DE DÉBIT : 2 régulateurs à ajustement automatique, 1,2 gal/min (4,5 l/min)

RACCORD D'ALIMENTATION : 1/2" NPT

POIDS : 5 lb (2.27 kg)



VUE DE CÔTÉ



VUE DE HAUT

	MODÈLE	DESCRIPTION
<input type="checkbox"/>	01040130	Unité spécifiée