



COMBINACIÓN DE DUCHA Y LAVAOJOS CON YELLO-BOWL[®] Y UNA DUCHA DE 30 GPM NÚMERO DE PIEZA: 01050210

ESPECIFICACIÓN

Con certificación de terceros de la norma del American National Standards Institute (ANSI, Instituto Nacional Estadounidense de Normas) Z358.1, la combinación de ducha y lavajos deberá proporcionar presión de flujo de 30 gpm (113,6 lpm) a 30/70 psi (206,8/482,6 kPa) del cabezal de ducha y de 3,2 gpm (12,1 lpm) a 30/70 psi (206,8/482,6 kPa) del lavajos. La unidad deberá proporcionar un chorro de agua no perjudicial durante 15 minutos o más. La unidad combinada deberá suministrarse con válvulas de bola abierta, con activación de un solo movimiento, de bronce cromado y con bolas cromadas. Tamaños de las válvulas: ducha 1 pulgada (2,54 cm), lavajos 0,5 pulgadas (1,27 cm). La unidad deberá incluir accionadores de acero inoxidable con gráficos de accionamiento, tuberías de acero galvanizado en caliente de espesor schedule 80 y conexión de suministro/drenaje de 1,25 pulgadas (3,18 cm) con placa de montaje con brida de fijación al suelo para una instalación independiente. El cabezal de la ducha deberá suministrarse con un regulador de autoajuste de 30 gpm (113,6 lpm). El lavajos debe suministrarse con un regulador de autoajuste de 3,2 gpm (12,1 lpm) para asegurar un patrón de flujo de chorro doble constante y uniforme en condiciones hidráulicas de 30/70 psi (206,8/482,6 kPa). El cabezal de la ducha debe fabricarse con plástico ABS amarillo de alta visibilidad resistente a los rayos UV. El cabezal de ducha debe proporcionar un patrón de diámetro mínimo de 20 pulgadas (50,8 cm) al área objetivo, 60 pulgadas (152,4 cm) sobre el nivel del área donde se para el usuario. Los cabezales del lavajos con cubiertas con bisagras deben fabricarse con plástico ABS resistente a los rayos UV montado en un bol Yello-Bowl[®] de ABS de alta visibilidad. Las cubiertas con bisagras se proporcionan para proteger del polvo o la contaminación cuando no se utilizan. Las unidades de combinación que proporcionan un patrón de flujo inadecuado o contienen tamices o filtros deteriorados no son aceptables.

La unidad **Encon Safety Products modelo 01050210** incluye la combinación de ducha y lavajos, y una ducha de 30 gpm con recubrimiento de esmalte de poliuretano resistente a la corrosión.

* **Nota:** Cuando se utilicen materiales peligrosos que son perjudiciales para la piel, deberá considerarse una instalación de lavado de rostro/ojos con una ducha de emergencia.

MATERIALES DE CONSTRUCCIÓN:

TUBERÍAS: acero galvanizado en caliente de espesor schedule 80.

VÁLVULAS: válvulas de bola abierta de bronce cromado con bolas cromadas, vástagos de válvula de acero inoxidable, placa de presión de acero inoxidable con gráfico de accionamiento (lavajos) y montaje de tirante de acero inoxidable con gráfico de accionamiento (ducha). Opción de filtro con forma de "T": de latón cromado de 0,5 pulgadas (1,27 cm), malla con 16 aberturas por pulgada

Tamaños de las válvulas: ducha 1 pulgada (2,54 cm), lavajos 0,5 pulgadas (1,27 cm).

CABEZAL DE LA DUCHA: cabezal de ducha de plástico ABS amarillo.

CABEZAL DEL LAVAOJOS: cabezales de doble chorro de plástico ABS con cubiertas flotantes de plástico ABS aseguradas con cadenas de cuentas de acero inoxidable.

RECUBRIMIENTO: Recubrimiento de esmalte de poliuretano resistente a la corrosión, ABS amarillo, de alta visibilidad.

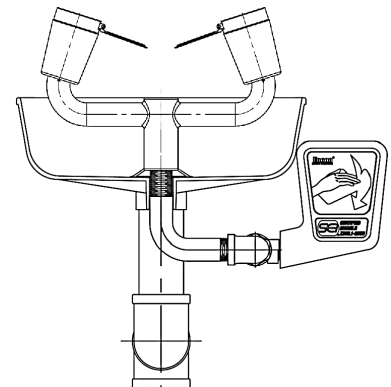
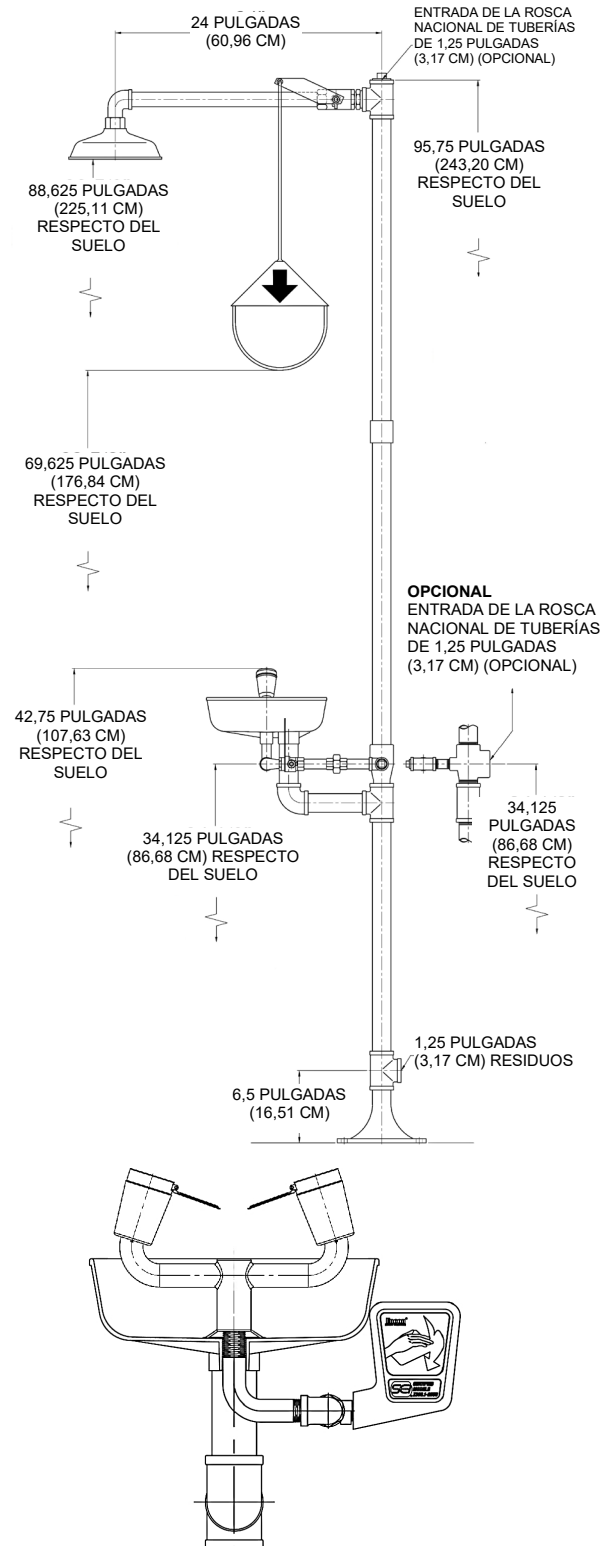
BOL: bol de plástico ABS Yello-Bowl[®] de alta visibilidad.

REGULADOR: ducha de 30 gpm (113,6 lpm) con autoajuste y reguladores del lavajos de 3,2 gpm (12,1 lpm).

SUMINISTRO: NPT de 1,25 pulgadas (3,18 cm)

RESIDUOS: NPT de 1,25 pulgadas (3,18 cm)

PESO: 59 libras (26,76 kg)



VISTA FRONTAL DEL LAVAOJOS



CON CERTIFICACIÓN ANSI