



1-800-283-6266

Tél. : 713-466-1449

Courriel : customerservice@enconsafety.com

# DOUCHE D'URGENCE/OCULAIRE SUR COMPTOIR, JET DOUBLE MODÈLE N° 01090012

## SPÉCIFICATIONS :

Certifiée conforme à la norme ANSI Z358.1 par un organisme tiers, la douche d'urgence doit fournir un débit de 2,4 gal/min (9,1 l/min) à une pression de 30/70 psi (206,8/482,6 kPa). L'appareil doit produire un jet d'eau doux et sans danger pour l'utilisateur pendant au moins 15 minutes. L'appareil doit être muni d'un robinet à compression verrouillable à fermeture automatique en bronze chromé de 3/8". L'appareil doit comprendre un actionneur, une plaque signalétique de 7" x 11" (17,8 cm x 27,9 cm), un tuyau en caoutchouc synthétique de 8' (243,8 cm), un support de fixation sur comptoir et un raccord NPT de 3/8". L'appareil doit être muni d'un régulateur de débit à régulation automatique de 2,4 gal/min (9,1 l/min) assurant un débit constant et uniforme sous des conditions hydrauliques de 30/70 psi (206,8/482,6 kPa). Les buses de la douche d'urgence doivent être munies de couvercles articulés, être en acétal résistant aux solvants et être montées sur un raccord en Y en laiton chromé. Les couvercles doivent protéger l'appareil contre la poussière et les contaminants lorsqu'il n'est pas en utilisation. Les douches d'urgence munies de filtres détériorés ne sont pas acceptables.

**Le modèle 01090012 d'Encon Safety Products** comprend une douche d'urgence/douche oculaire à montage sur comptoir.

\*Cet appareil est considéré comme une douche oculaire s'il est fixé conformément à la section 5 de la norme ANSI Z358.1-2014.

\* Pour l'utilisation comme douche oculaire conformément à la norme ANSI Z358.1-201, installer à une hauteur de 33" à 45" (84 à 114 cm) et à une distance de 6" (15) cm de toute obstruction, et positionner pour un fonctionnement à mains libres.

\***Note :** En cas d'utilisation de produits chimiques dangereux pour la peau, l'installation d'une douche oculaire ou oculaire/faciale avec fonctions d'urgence est recommandée.

## MATÉRIAUX DE CONSTRUCTION :

**ROBINET :** Robinet à compression verrouillable à fermeture automatique en bronze chromé de 3/8", avec poignée d'actionnement verrouillable.

**TUYAUTERIE:** Laiton chromé.

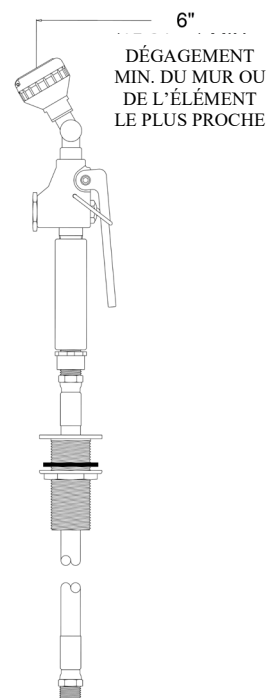
**BUSES :** Buses à jet double en acétal avec couvercles articulés et raccord en Y chromé

**RÉGULATEUR DE DÉBIT :** 2 régulateurs à ajustement automatique, 1,2 gal/min (4,5 l/min)

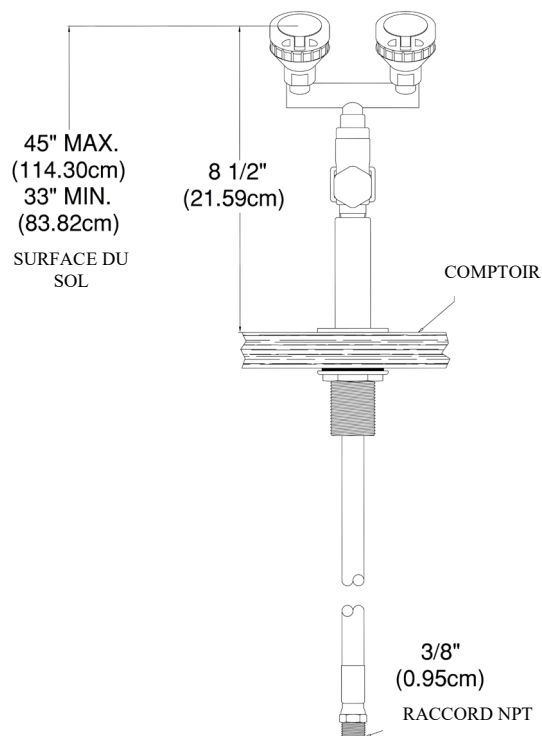
**TUYAU :** Tuyau en caoutchouc synthétique 8' (243,8 cm)

**RACCORD D'ALIMENTATION :** 3/8" NPT (tuyau d'alimentation de 1/2" recommandé).

**POIDS :** 7 lb (3,17 kg)



VUE DE CÔTÉ



VUE AVANT  
(INSTALLATION SUR COMPTOIR)