



# DOUCHE D'URGENCE/OCULAIRE MONTÉE SUR DOUILLE MODÈLE N° 01090102

## SPÉCIFICATIONS :

Certifiée conforme à la norme ANSI Z358.1 par un organisme tiers, la douche d'urgence/oculaire/facile doit fournir un débit de 8 gal/min (30,3 l/min) à une pression de 45/70 psi (310,6/482,6 kPa). L'appareil doit produire un jet d'eau sans danger pour l'utilisateur pendant au moins 15 minutes. L'appareil doit être muni d'un robinet à bille sphérique chromée à fermeture non automatique et activation simple de 1/2". L'appareil doit comprendre un actionneur en acier inoxydable avec pictogramme, un tuyau flexible de 6' (182,9 cm), un support de fixation murale et une plaque signalétique de 7" x 11" (17,8 cm x 27,9 cm). L'appareil doit être muni d'un régulateur de débit à régulation automatique de 8 gal/min (30,3 l/min) assurant un débit constant et uniforme sous des conditions hydrauliques de 45/70 psi (310,6/482,6 kPa). Les buses doivent être munies de couvercles à flotteur et être en ABS résistant aux rayons UV. Les couvercles doivent être attachés à l'aide de chaînes en acier inoxydable et protéger l'appareil contre la poussière et les contaminants lorsqu'il n'est pas en utilisation. Les douches munies de filtres détériorés ne sont pas acceptables. **Le modèle 01090102 d'Encon Safety Products** comprend une douche d'urgence/oculaire montée sur douille.

**\*Note :** En cas d'utilisation de produits chimiques dangereux pour la peau, l'installation d'une douche oculaire ou oculaire/faciale avec fonctions d'urgence est recommandée.

## MATÉRIAUX DE CONSTRUCTION :

**ROBINET :** Robinet à bille en bronze chromé à fermeture non automatique de 1/2", avec bille chromée, tige de vanne et plaque d'actionnement en acier inoxydable avec pictogramme.

**BUSES :** Buses à double jet en ABS avec couvercles à flotteur en plastique ABS attachés par des chaînes en acier inoxydable et raccord en Y en laiton chromé

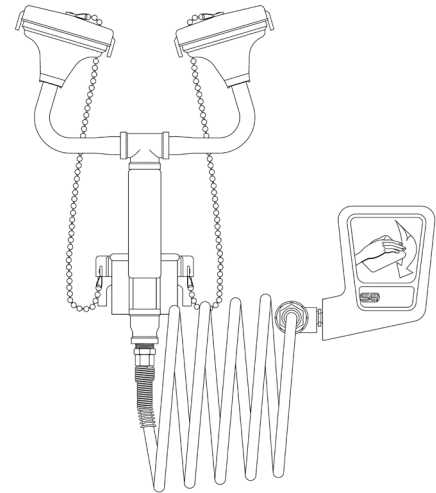
**TUYAU :** Tuyau flexible de 6' (182,9 cm).

**RÉGULATEUR DE DÉBIT :** 2 régulateurs à ajustement automatique, 4,0 gal/min (15,1 l/min)

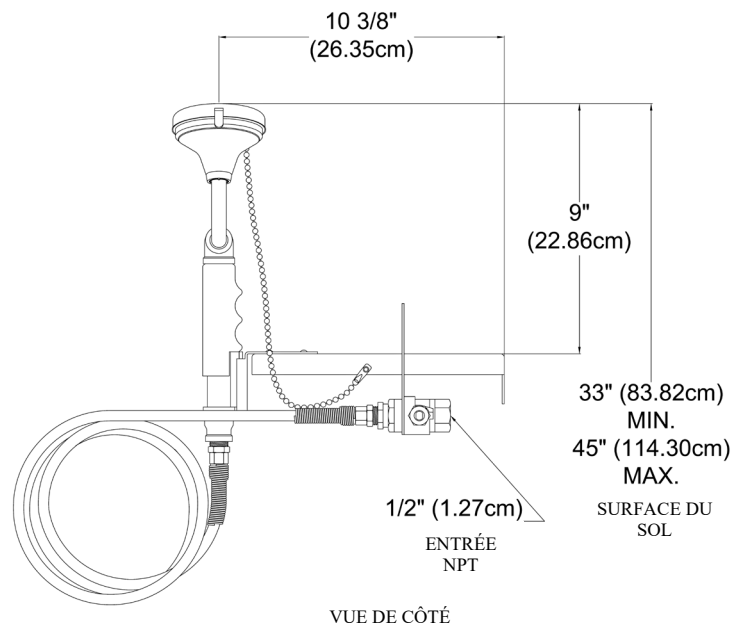
**RACCOR D'ALIMENTATION :** 1/2" NPT

**POIDS :** 6 lb (2,72 kg)

**PRESSION :** Pression d'écoulement requise : 45 psi (310,6 kPa).



VUE AVANT



VUE DE CÔTÉ